

TIJA DE MANEVRA VANE

Domeniu de aplicare

Tija de manevra pentru vane este destinata actionarii vanelor montate subteran.

Caracteristici constructive

- patrutul mufei de actionare compatibil cu vana;
- patrutul mufei de manevrare 27 x 27 [mm];
- lungimea tije de manevra in corespondenta cu diametrul nominal si adancimea de ingropare a vanei.

Materialie

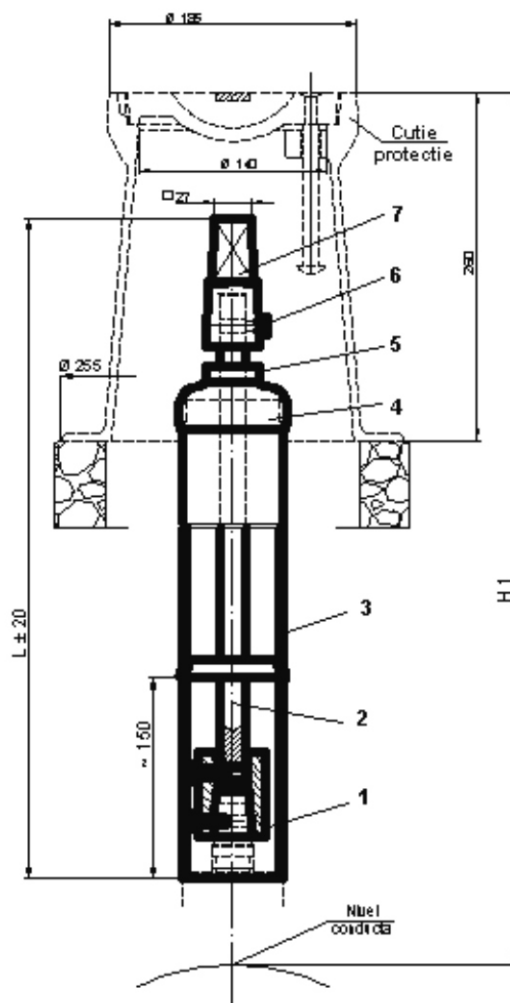
1. **Mufa actionare vana** ENGJL 250, vopsire epoxy;
2. **Tija legatura** otel, vopsire epoxy
3. **Teava protectie mufa** PE;
4. **Capac teava** otel, vopsire epoxy
5. **Capac centrare** PE;
6. **Surub fixare mufa** A2 - 70, inox;
7. **Mufa manevrare robinet** ENGJL 250, vopsire epoxy.



TIJA DE MANEVRA VANE

Elemente componente

- | | |
|-------------------------|-----------------------------------|
| 1. Mufa actionare vana | 5. Capac centrare |
| 2. Tija legatura | 6. Surub fixare mufa |
| 3. Teava protectie mufa | 7. Mufa manevrare robinet robinet |
| 4. Capac teava | |



Caracteristici tehnice

Diametrul nominal al vanei DN	Lungimea tije - $L \pm 20$ [mm] pentru adancime de ingropare [m]		
	H1 = 1,00	H1 = 1,25	H1 = 1,50
50 - 65	800	1050	1300
80	780	1030	1280
100	750	1000	1250
125	710	960	1210
150	680	930	1180
200	630	880	1030
250	570	820	1070
300	500	750	1000