

FILTRE AUTOMATE CU PAT DE CARBUNE ACTIV

Domeniu de aplicare

Filtrele automate cu pat de carbune activ sunt destinate indepartarii din apa a substantelor organice, a clorului, pentru a imbunatati gustul, culoarea si mirosul apei.

Functionare

Procesul de filtrare consta in trecerea apei, de sus in jos, prin trecerea acesteia printr-un pat filtrant format dintr-un strat de carbune activ asezat peste un strat de nisip selectat.

Procesul de spalare inversa (spalare inversa si clatire), care are ca scop refacerea eficientei patului filtrant, se face periodic si consta in spalarea inversa de jos in sus si indepartarea impuritatilor retinute.

Initierea procesului de spalare inversa poate fi setata la orice ora, dar numai o data pe si si la o perioada maxima de 28 de zile.

Parametrii de operare

- ♦ presiune de lucru 2.0 - 6.0 bari;
- ♦ temperatura de lucru 5 - 40 °C;
- ♦ tensiune alimentare 230 Vca / 50Hz;
- ♦ tensiune de lucru 12V - 50Hz.

Avantaje

- ♦ design modern;
- ♦ setarea frecventei de initiere a procesului de spalare inversa;
- ♦ setarea duratei fazelor de functionare: *filtrare, spalare inversa, clatire*;
- ♦ conectarea cu dispozitive auxiliare tip: "No water valve", "Regeneration signal" etc.

Construcie

Filtrele automate cu pat de carbune activ au o structura robusta, corpul lor fiind format dintr-un recipient de polietilena armat cu fibra de sticla, avand montat la partea superioara sistemul vana-programator electronic.

Sistemul vana-programator electronic digital permite controlul direct si permanent al functionarii:

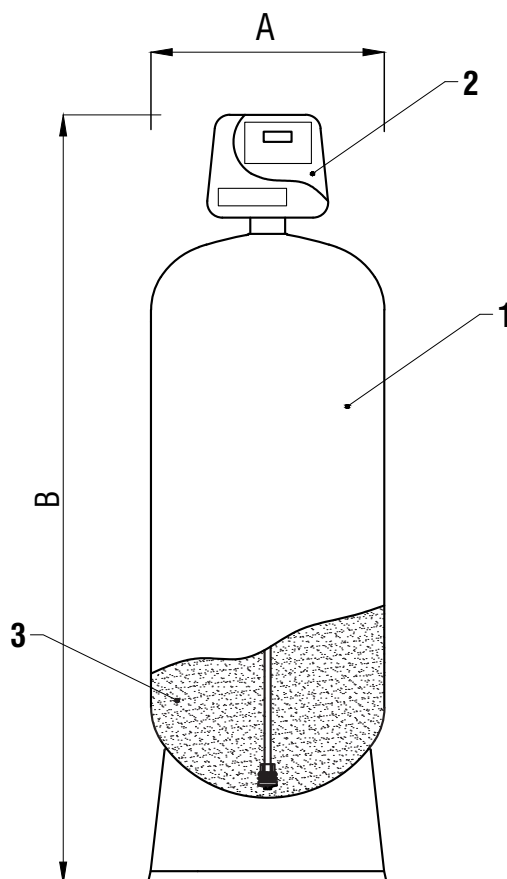
- ♦ vana este compacta, realizata din material ABS netoxic, realizeaza cicluri complete de lucru in trei faze: ***filtrare, spalare inversa, clatire***.
- ♦ programatorul electronic digital permite setarea orei la care sa se declanseze regenerarea, precum si cat de des trebuie sa se faca regenerarea. De asemenea, acesta permite si setarea duratei tuturor fazelor functionarii, in functie de specificul aplicatiei.



FILTRE AUTOMATE CU PAT DE CARBUNE ACTIV

Componenta

1. Recipient filtru automat
2. Vana automata cu programator electronic
3. Material filtrant



Caracteristici tehnice

Model	Debit [m ³ /h]			Debit spalare inversa [m ³ /h]	Racorduri		Dimensiuni	
	Timp contact [2 min]	Timp contact [4 min]	Timp contact [6 min]		IN/OUT	Spalare	A [mm]	B [mm]
Clasa REZIDENTIAL								
ACL01	1.52	0.76	0.51	1.52	1"	3/4"	260	1600
ACL02	2.57	1.28	0.86	2.57	1"	3/4"	340	1600
ACL03	2.98	1.49	0.99	2.98	1"	3/4"	370	1900
ACL04	3.89	1.94	1.30	3.89	1"	3/4"	420	1950
Clasa INDUSTRIAL								
ACL05	4.92	2.46	1.64	4.92	1 1/4"	3/4"	500	1950
ACL06	6.70	3.35	2.23	6.70	1 1/2"	1"	560	1900
ACL07	8.75	4.38	2.92	8.75	1 1/2"	1"	620	2150
ACL08	13.67	6.84	4.56	13.67	2"	1 1/2"	780	2350
ACL09	19.69	9.85	6.56	19.69	2"	1 1/2"	930	2400