

CUTIE DE PROTECTIE GAZE NATURALE

Domeniu de aplicare

Cutia de protectie G.N. este destinata protejarii robinetelor montate subteran in retele de distributie a gazelor naturale.

Se utilizeaza atat in zone carosabile cat si in zone necarosabile, ingropata pana la nivelul suprafetei superioare a capacului.

Cutia de protectie gaze naturale este prevazuta cu tija de legatura cu rol de sistem de siguranta.

Prin ridicarea capacului si rotirea lui se permite accesul usor pentru manevrarea robinetului (inchiderea sau deschiderea robinetului).

Caracteristici constructive

- diametrul gurii de vizitare 110 [mm]
- dimensiunile de gabarit Ø135 x Ø190 x 150 [mm]
- masa cutiei 5 [kg]

Material

1. Corp EN GJL 250;
2. Capac cutie EN GJL 250;
3. Tija legatura OL37.

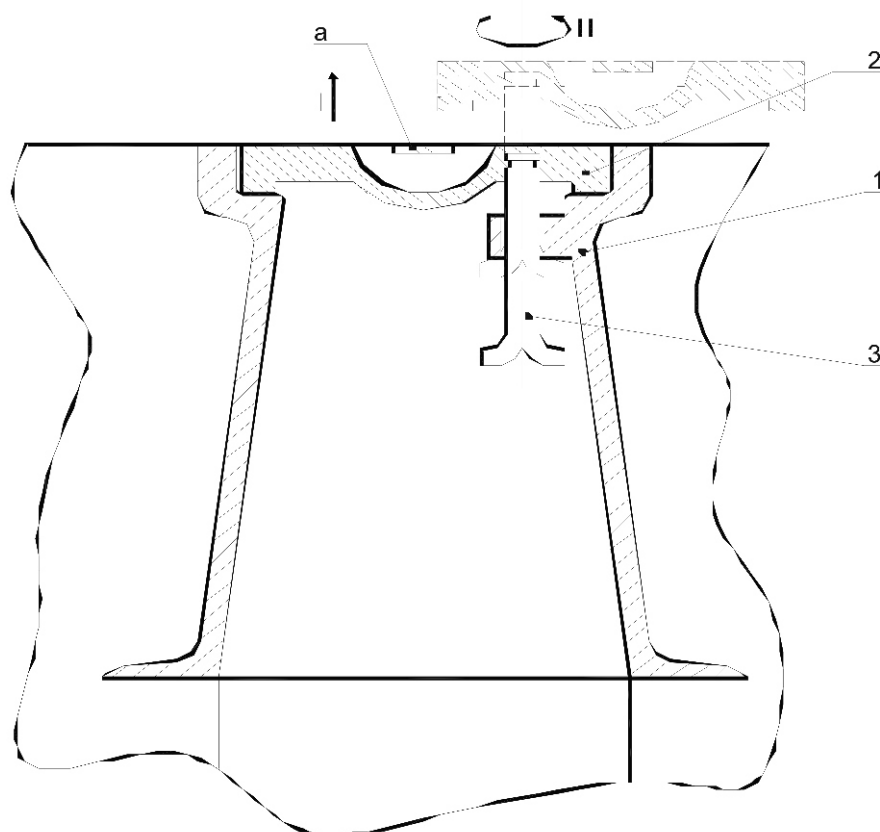


Produsul este executat în conformitate cu cerințele și normele GDF SUEZ DISTRIGAZ SUD S.A. și E-ON GAZ DISTRIBUTIE S.A.

CUTIE DE PROTECTIE GAZE NATURALE

Elemente componente

1. Corp
2. Capac cutie
3. Tijă de legatura



Caracteristici tehnice

Caracteristici	FC 250
Material	fonta cenusie
Sarcina de rupere	250 kN
Dimensiuni gabarit	Ø135xØ190x150 mm
Diametru capac vizitare	Ø110 mm
Greutate	5 kg
STAS	conform normelor in vigoare