

COLIERE DE REPARATII DIN INOX

Testari

- incercari la presiune hidraulica in conformitate cu EN 12266.

Domeniu de aplicare

Colierele extensibile din otel inox se folosesc pentru interventiile rapide pe conductele de transport al apei reci si calde.

Produsele sunt destinate pentru reparatia conductelor din fonta, otel, PVC, polietilena, fibra de sticla si azbociment.

Variante constructive

- | | | |
|------------------|----------------|---------|
| •varianta scurta | -DN40 | 120 mm; |
| | -DN50 ÷ DN80 | 200 mm; |
| | -DN100 ÷ DN600 | 300mm; |
| •varianta lunga | -Dn50 ÷ DN80 | 300 mm; |
| | -DN100 ÷ DN600 | 400mm. |

Materiale

- | | |
|--------------------|------------------------------------|
| 1 Colier | otel inox; |
| 2. Manson | cauciuc EPDM; |
| 3. Placa intregire | otel inox; |
| 4. Butuc | otel carbon protejat prin zincare; |
| 5. Prezon | otel carbon protejat prin zincare; |
| 6. Saiba | otel carbon protejat prin zincare; |
| 7. Piulita | otel carbon protejat prin zincare. |

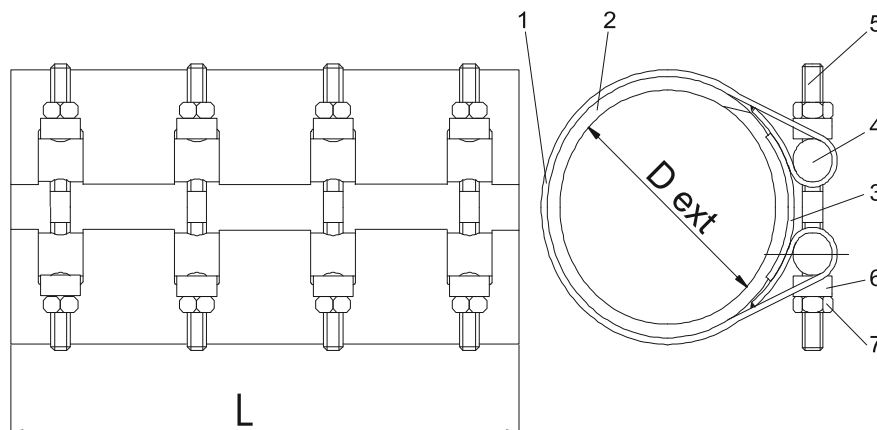


COLIERE DE REPARATII DIN INOX

Elemente componente

- 1 Colier
- 2 Manșon
- 3 Placă întregire
- 4 Butuc

- 5 Prezon
- 6 Șaibă
- 7 Piuliță



Caracteristici tehnice

DN	PN [bar]	Diametru exterior teava D [mm]	Date despre conducta (informativ)	
			Material	D exterior
40	16	Ø48 -yØ54	OL / PVC	Ø48 / Ø50
		Ø55 -yØ62	OL	Ø57
50	16	Ø62 -yØ70	FC / PE	Ø66 / Ø63
		Ø70 -yØ78	OL / PE	Ø76,1 / Ø75
65	16	Ø78 -yØ85	FC	Ø82
		Ø85 -yØ92	OL / PE	Ø88,9 / Ø90
80	16	Ø92 -yØ100	FC / AZ	Ø98
		Ø105 -yØ116	OL / PE	Ø108-Ø114 / Ø110
100	16	Ø116 -yØ128	FC / AZ / PE	Ø118 / Ø122 / Ø125
		Ø128 -yØ139	OL	Ø133
125	16	Ø139 -yØ150	FC / PE / AZ	Ø144 / Ø140 / Ø149
		Ø155 -yØ165	OL / PE	Ø159 / Ø160
150	16	Ø165 -yØ175	OL / FC	Ø168 / Ø170
		Ø175 -yØ185	AZ	Ø178
175	10	Ø185 -yØ197	OL	Ø185
		Ø193 -yØ203	FC	Ø197
200	10	Ø197 -yØ208	PE / PVC	Ø200
		Ø215 -yØ226	OL / GRP / FC / PE	Ø219 / Ø220 / Ø222 / Ø225
225	10	Ø226 -yØ238	AZ	Ø232
		Ø240 -yØ248	OL / PVC	Ø244
250	10	Ø245 -yØ255	PE	Ø250
		Ø270 -yØ280	GRP / OL / FC / PE	Ø272 / Ø273 / Ø274 / Ø280
300	6	Ø280 -yØ290	PE / AZ	Ø286
		Ø310 -yØ320	PE	Ø315
350	6	Ø320 -yØ330	GRP / OL / FC	Ø324 / Ø326
		Ø330 -yØ340	AZ	Ø334
400	6	Ø350 -yØ360	OL / PE	Ø356 / Ø355
		Ø375 -yØ385	GRP / OL / FC	Ø376 / Ø377 / Ø378
450	6	Ø400 -yØ410	OL	Ø406
		Ø427 -yØ438	GRP / FC / AZ	Ø427 / Ø429
500	6	Ø446 -yØ454	PE	Ø450
		Ø450 -yØ460	OL	Ø457
550	6	Ø470 -yØ490	GRP	Ø478
		Ø503 -yØ514	OL	Ø508
600	6	Ø515 -yØ530		Ø520
		Ø530 -yØ550		
650	6	Ø555 -yØ565	PE	Ø560
		Ø580 -yØ590	AZ	Ø586
700	6	Ø604 -yØ615	OL	Ø610
		Ø685 -yØ695	PREMO	Ø690

Nota :

Se pot executa coliere pentru tevi cu diametre nominale pana la DN 1000, conform cerintei beneficiarului .